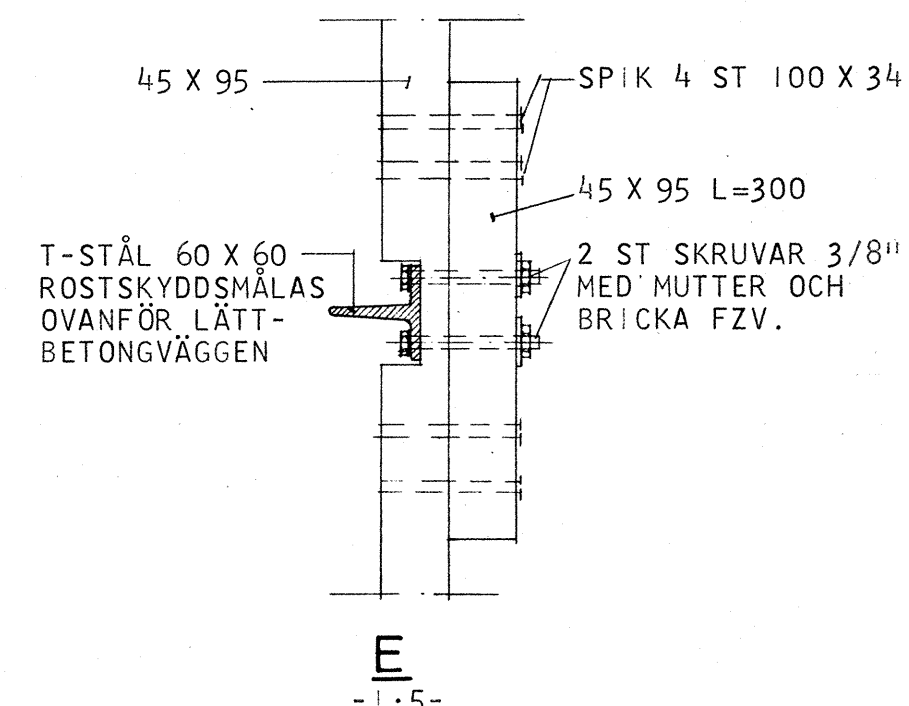
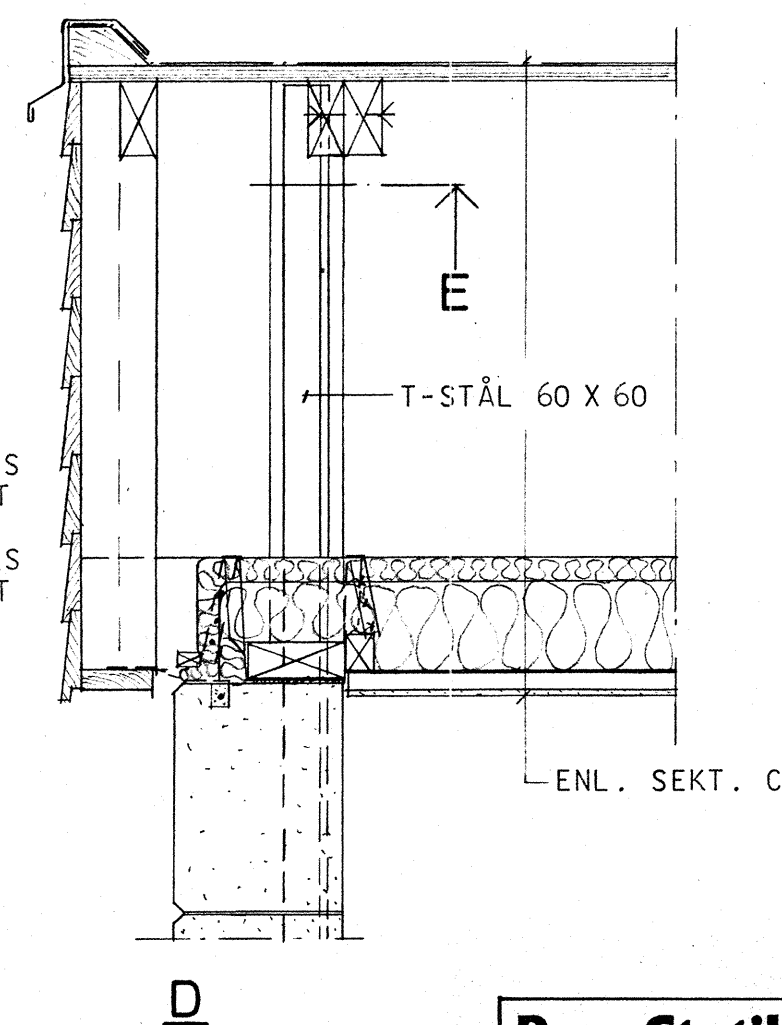


25 X 1 BANDSTÅL SPIKAS TILL 38 X 125 MED 4 ST KAMSPIK 4,0/50 FZV VIKES RUNT OCH SPIKAS TILL TAKSTOL MED 3 ST KAMSPIK 4,0/50 FZV



# ARBETSRITNING

B FÖRANKR. AV GAVELK. US 740423  
A SPIKR. MELLAN TAKST. HE 740401

Reg | Ant | Avser | Sign | Datum

<b>ByggStatik</b>			SMÅHUS I KV. BETAN OCH VITKÅLEN ÄRSTA, UPPSALA		
Uppsala Byggstatik AB - Konsulterande ingenjörer 018/25 20 25 Murargatan 31 - 754 37 Uppsala			TAKDETALJER		
Handläggare	Ritad av	Granskad av	KVARTERSGÅRD		
H. ERIKSSON	HE		Skala	Arbetsnummer	Ritningsnummer
Datum	1974-02-13 <i>Hans Eriks</i>		1:10	73027	K 27:73
					Reg B